

TECHNICKÉ PARAMETRY GLADIATOOLS

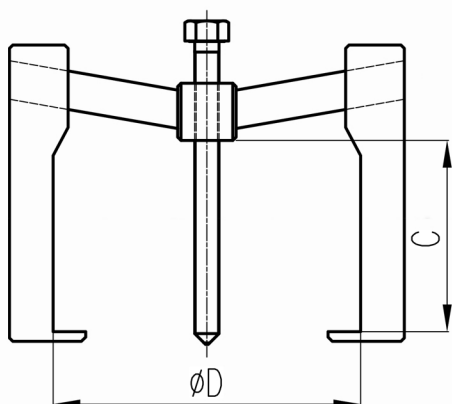
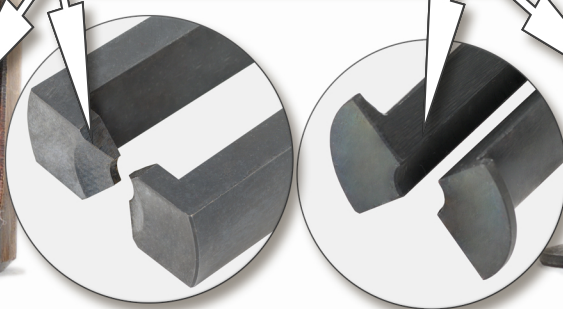
Otočením ramene GLADIATOOLS můžeme aplikovat stahovák na vnější (vlevo) nebo vnitřní použití (vpravo).

Díky úhlu a tvaru ramene GLADIATOOLS se čelisti přitahují k demontované součástce a zajišťují tak jednoduchou demontáž

Materiál stahováku GLADIATOOLS je zušlechtěn tak, aby při jeho nadměrném namáhání zajistil jeho dlouhou životnost. Nedochozí k ohybu ani praskání.

Robustní konstrukce, speciální tvar a různé velikosti stahováku GLADIATOOLS umožňuje praktické použití i v hůře dostupných místech za použití max. tahu od 2 do 18t

GLADIATOOLS nabízí různé provedení čelistí pro široký rozsah použití



ϕA min/max mm	B mm	max.tah
36–110	66	2t
60–176	84	4t
160–290	190	18t

ϕD min/max mm	C mm	max.tah
12–100	100	3t
20–170	130	6t
100–450	230	18t

